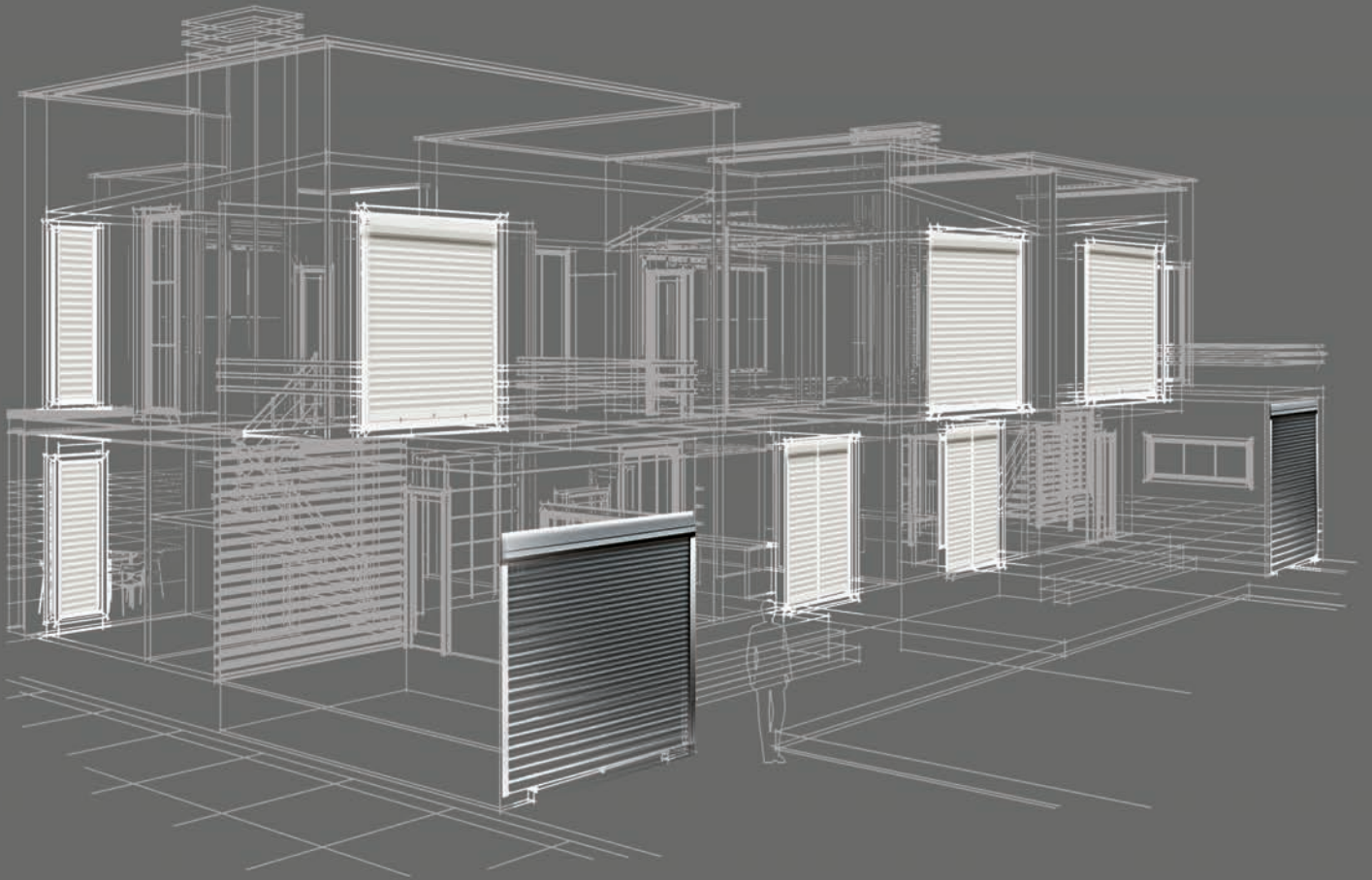


SARAY® | ROLL





SARAYROLL Hakkında...

Bugün dünyadaki toplam enerji tüketiminin % 39'u evlerimizin soğutulması ve ısıtılması için kullanılıyor. Konutlarda ısı yalıtımında sağlanan en ufak bir iyileşme dahi, yalnız enerji tüketimimizi düşürerek dünyamızın geleceğine katkıda bulunmamızı değil, aynı zamanda tasarruf etmemizi de sağlar.

Yapılarda ısı transferini en aza indirmek için dikkat edilmesi gereken temel unsurlardan biri de panjur seçimidir. Pencereler, hemen her zaman ısı kaybının en yoğun olduğu bölgelerdir. Çünkü fizik kanunlarına göre, ısı her zaman, yüksek sıcaklık bölgelerinden düşük sıcaklıktaki bölgelere doğru yönelir. Bu nedenle iç mekândaki sıcaklık, daha düşük derecedeki dış mekâna doğru pencerelerden hareket eder.

Saray'ın alüminyum profil üretimindeki geniş deneyimi, size panjurla ilgili tüm ihtiyaçlarınızı karşılayacak, yüksek kaliteli, inovatif ürünlerden oluşan kapsamlı bir katalog sunmamızı sağlıyor. Güneşten koruyan, ses ve ısı transferini azaltan, yüksek performansa sahip poliüretan dolgu alüminyum lameller, ekstrüde edilmiş alüminyum lameller, çeşitli yardımcı alüminyum panjur profilleri ve kullanılan aksesuarlar geniş ürün yelpazemizi oluşturuyor.

Her biri, hem ısı ve ses yalıtımı, hem de montaj kolaylığı sunacak şekilde tasarlanmış PVC monoblok kutular ve ekstrüde edilmiş alüminyum kutular ise bu geniş yelpazeyi tamamlıyor.

About SARAYROLL...

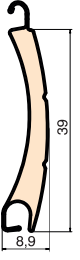
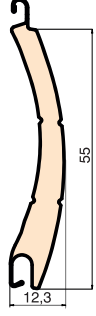
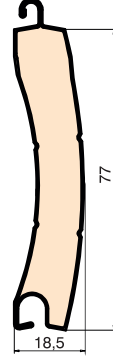
39% of the world's total energy consumption is used to cool and heat our houses. Any improvements made due to insulation allows us not only to contribute to the future of our world by reducing our energy consumption, but also to save money at the same time.

Choosing a good shutter is essential for buildings which will prevent and reduce the transmission of heat. The windows are the areas where heat loss is most intense. According to the laws of physics, heat always moves from areas of high temperature to those at a lower temperature therefore in the cold external temperatures, the warmth inside a building will try to escape through windows.

Saray's extensive experience in manufacturing aluminium profiles, PVC profiles, shutter profiles, enables us to offer an extensive catalogue that will meet your requirements about shutters. We offer a wide range; top performance polyurethane filled aluminium slats, extruded aluminium shutters, various types of aluminium auxiliary profiles and accessories, that protect from the sun, reduce sound and heat transfer.

Innovative high quality PVC Monoblock boxes and extruded aluminium boxes designed to provide both heat and sound insulation as well as ease of assembly, complete this wide range.

POLİÜRETAN DOLGULU ALÜMİNYUM LAMELLER / ALUMINIUM SLATS WITH POLYURETHANE

39 mm	55 mm	77 mm
SAP. 039.SD..... 	SAP. 055.SD..... 	SAP. 077.SD..... 

Teknik Özellikler / Technical Properties

Panjur Lamelleri Rolling Shutter Slats	Maksimum Genişlik Maximum Width	Maksimum Yükseklik Maximum Height	Metre Ağırlığı Weight Per Meter	Metrekare Ağırlığı Weight Per Sq. Meter	Lamel Sayısı (Ad./Mt.) Slats Per Meter	Maksimum Metrekare Maximum Sq. Meter	Paket Miktarı Packaging Contents
39 mm	2.600 mm	2.600 mm	0,085 kg/m	2,21 kg/m ²	26 Ad. / Pcs	6,76 m ²	50 Ad./Pcs (325 m)
55 mm	3.000 mm	2.700 mm	0,125 kg/m	2,25 kg/m ²	18 Ad. / Pcs	8,1 m ²	30 Ad./Pcs (195 m)
77 mm	5.000 mm	3.000 mm	0,315 kg/m	4,09 kg/m ²	13 Ad. / Pcs	15 m ²	10 Ad./Pcs (65 m)

Rüzgar Direnci / Wind Resistance

Panjur Lamelleri Rolling Shutter Slats	Boyut Dimension	Sınıf Class
39 mm	1500 x 1300	5
55 mm	2000 x 2200	6
77 mm	3000 x 2200	6

Sınıf Class	1	2	3	4	5	6
Nominal Basınç Nominal Pressure	50	70	100	170	270	400
Güvenlik Basıncı Security Pressure	75	100	150	250	400	600

Renkler Colors	Kod Codes	39 mm	55 mm	77 mm
Beyaz / White	9016	✓	✓	✓
Açık Bej / Light Beige	1350	✓	✓	
Krem / Cream	1015	✓	✓	✓
Açık Bronz / Light Bronze	9501	✓	✓	✓
Bej Gri / Beige Gray	7006	✓	✓	✓
Metalik Gri / Silver Metallic	9006	✓	✓	✓
Antrasit Gri / Anthracite Gray	7016	✓	✓	✓
Grafit Gri / Graphite Gray	7024		✓	
Siyah / Black	9005		✓	✓
Altın Meşe / Golden Oak	0001	✓	✓	✓
Ceviz / Walnut	0002	✓	✓	

ALÜMİNYUM EKSTRÜZYON LAMELLER / ALUMINIUM EXTRUDED SLATS

SAE. 019.TZ.0000

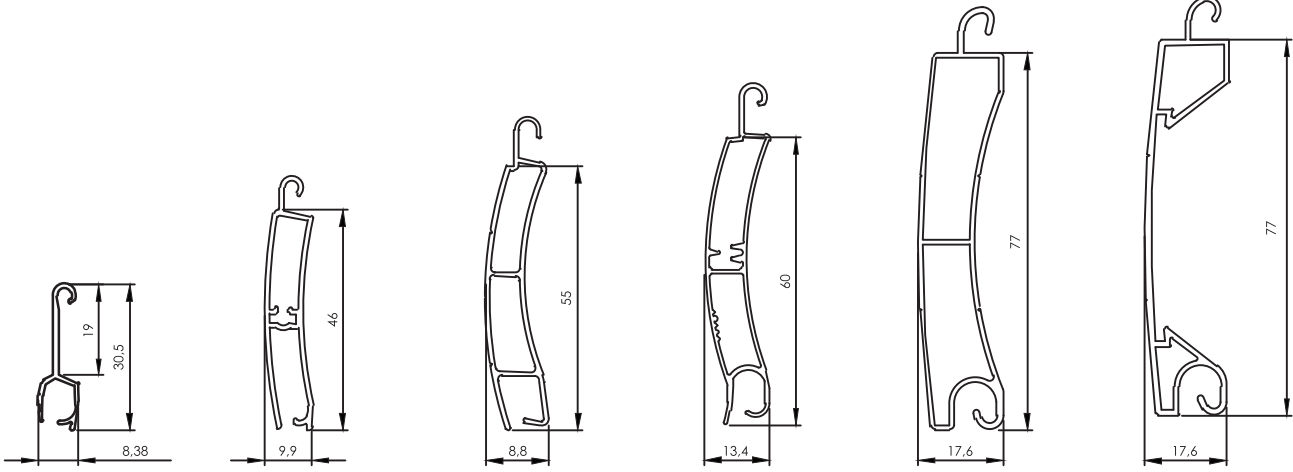
SAE. 046.CZ.0000

SAE. 055.CZ.0000

SAE. 060.CZ.0000

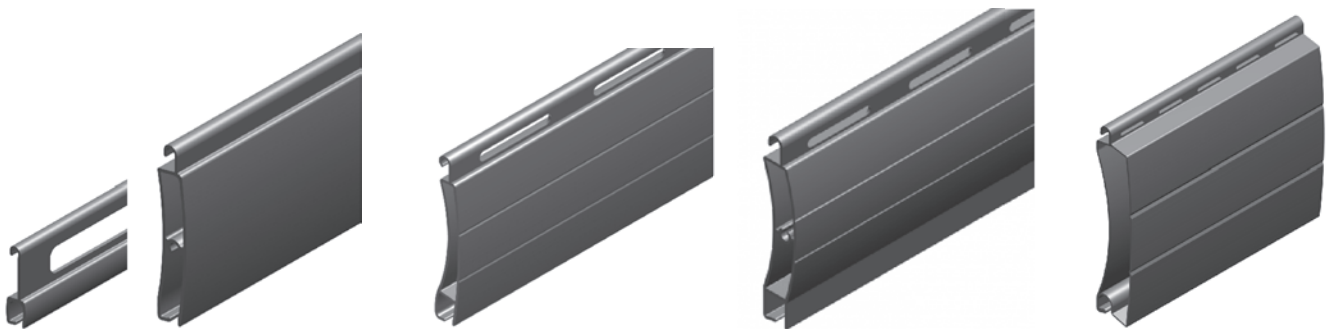
SAE. 077.CZ.0000

SAE. 077.TZ.0000

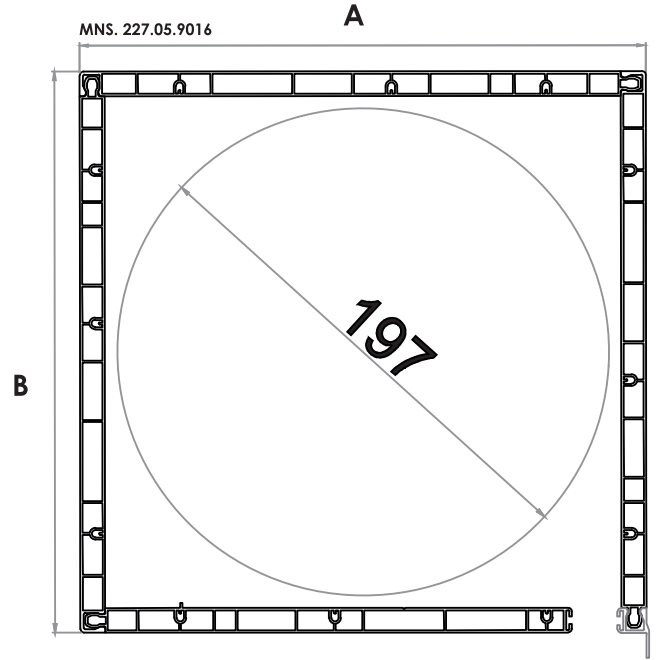
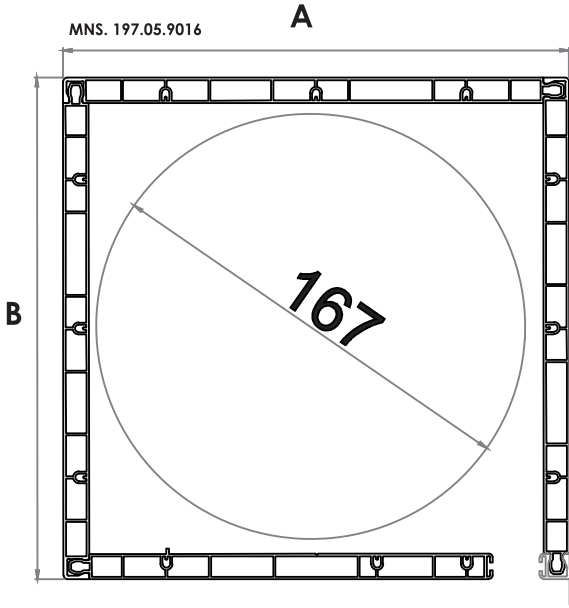


Teknik Özellikler / Technical Properties

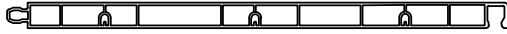
Panjur Lamelleri Rolling Shutter Slats	Maksimum Genişlik Maximum Width	Maksimum Yükseklik Maximum Height	Metre Ağırlığı Weight Per Meter	Metrekare Ağırlığı Weight Per Sq. Meter	Lamel Sayısı (Ad./Mt.) Slats Per (Pcs./Mt.)	Paket Miktarı Packaging Contents
46 mm Çift Duvar / Double Wall	4.000 mm	3.000 mm	0,340 kg/m	7,400 kg/m ²	22 Ad./Pcs.	5 Ad./Pcs (32,5 m)
55 mm Çift Duvar / Double Wall	4.500 mm	3.000 mm	0,385 kg/m	7,000 kg/m ²	18 Ad./Pcs.	5 Ad./Pcs (32,5 m)
60 mm Çift Duvar / Double Wall	5.000 mm	3.000 mm	0,420 kg/m	7,000 kg/m ²	17 Ad./Pcs.	5 Ad./Pcs (32,5 m)
77 mm Çift Duvar / Double Wall	6.000 mm	3.500 mm	0,645 kg/m	7,720 kg/m ²	13 Ad./Pcs.	5 Ad./Pcs (32,5 m)
77 mm Tek Duvar / Single Wall	5.000 mm	3.500 mm	0,605 kg/m	7,850 kg/m ²	13 Ad./Pcs.	5 Ad./Pcs (32,5 m)



PVC MONOBLOK PANJUR / PVC MONOBLOCK SHUTTER



MNB. 197.3T.9016 Ön - Üst - Arka Profil Beyaz / Front - Top - Back Profile White



MNB. 227.3T.9016 Ön - Üst - Arka Profil Beyaz / Front - Top - Back Profile White



MNB. 197.1T.9016 Altı Profil Beyaz / Bottom Profile White



MNB. 227.1T.9016 Altı Profil Beyaz / Bottom Profile White



Ebatlar / Dimensions	
A	B
197 mm	197 mm

Ebatlar / Dimensions	
A	B
227 mm	227 mm

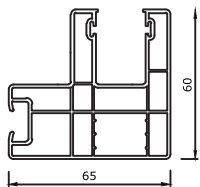
90° üstten monteli PVC Monoblok Kutusu

PVC Monoblok kutular beyaz ve lamine kaplı olarak üretilmektedir. Mükemmel ısı ve ses yalıtımı sağlar. Panjurlara erişmek için bir tarafın kolay açılmasını sağlar. Plastik yan kapaklarla birleştirilir.

90° top-mounted PVC Monoblock Box

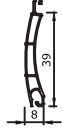
PVC Monoblock boxes are available in white color and also can be covered by various type of lamination foils. It provides heat and sound insulation. Our PVC Monoblock boxes also provide easy access to the slats. Assembled with plastic side covers

MNB. 060.YR.9016



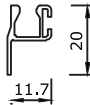
60 mm Monoblok Yan Ray
60 mm Monoblock Side Guide

MNB. 039.PR.9016



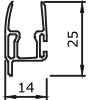
39 mm PVC Lamel
39 mm PVC Slat

MNB. 000.AP.9016



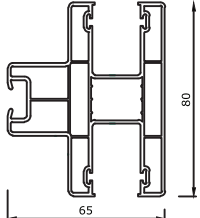
Alüminyum Uç Kapama Profili
Aluminium End Closing Profile

MNB. 000.UP.9016



PVC Uç Kapama Profili
PVC End Closing Profile

MNB. 080.DU.9016



80 mm Monoblok Orta Ray
80 mm Monoblock Middle Guide



Altın Meşe
Golden OAK
LC 01



Antrasit Gri
Anthracite Grey
LC 08



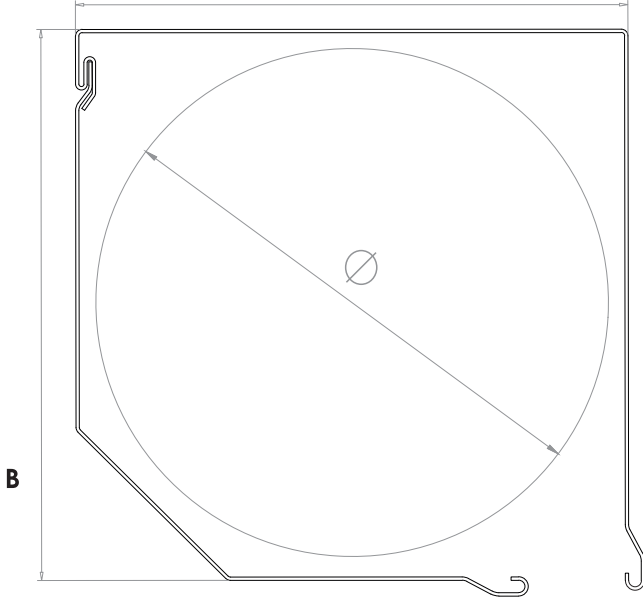
Ceviz
Walnut
LC 07



Vizon
Sunset Grey
LC 10

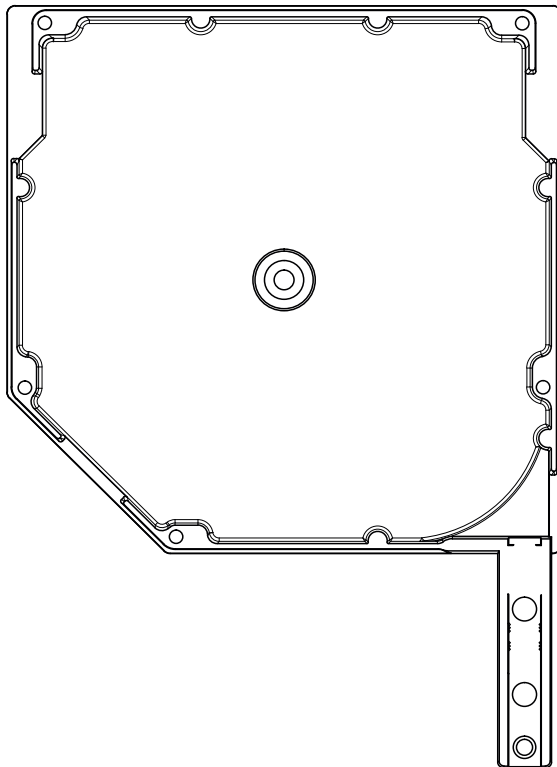
ALÜMİNYUM PANJUR SİSTEMLER / ALUMINIUM SHUTTER SYSTEMS

Alüminyum Kutular / Aluminium Box



A / a	Ebatlar / Dimensions		Ø
	A	B	
1	137 mm	137 mm	132 mm
2	165 mm	165 mm	160 mm
3	180 mm	180 mm	175 mm
4	205 mm	205 mm	200 mm
5	250 mm	250 mm	245 mm
6	300 mm	300 mm	295 mm

Alüminyum Yan Kapakar / Aluminium Side Frames



Bu sistem harici olarak kurulur. Montaj ve bakımı kolaydır. Çalışma şekli kordonlu sistem, Manuel redüktörlü sistem ve Tubüler motorlu sistem uygulamaları kullanılabilir.

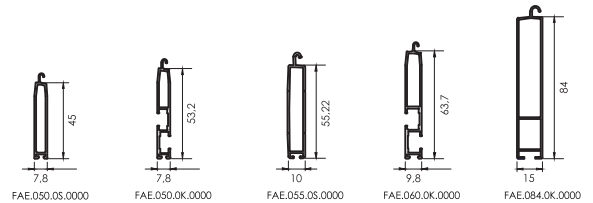
This system is installed externally. Installation and maintenance is easy. Operation method cord system, manual reducer system and Tubular motor system applications can be used.

Galvaniz Sekizgen Borular / Octagonal Steel Tubes



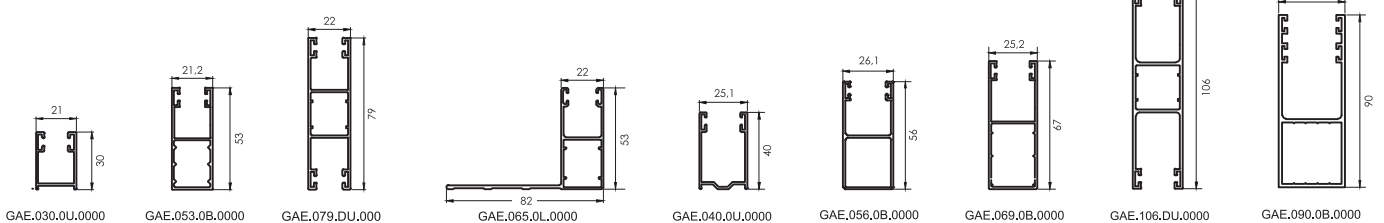
TSS.040.00.0050 TSS.060.00.0060 TSS.060.00.0080 TSS.070.00.0100 TSS.070.00.0120

Alüminyum Ekstrüzyon Altı Parçalar / Aluminium End Slats



FAE.050.05.0000 FAE.050.0K.0000 FAE.055.05.0000 FAE.060.0K.0000 FAE.084.0K.0000

Alüminyum Ekstrüzyon Yan Ray Profilleri / Extruded Aluminium Guide Profiles



GAE.030.0U.0000 GAE.053.0B.0000 GAE.079.DU.0000 GAE.065.0L.0000 GAE.040.0U.0000 GAE.056.0B.0000 GAE.069.0B.0000 GAE.106.DU.0000 GAE.090.0B.0000



RENK ALTERNATİFLERİ

Farklı ebat, model ve renklere sahip lamel ve kutulardan oluşan geniş ürün yelpazemiz sizlere daha iyi hizmet verebilmemizi sağlar.

MULTIPLE COLOR ALTERNATIVES

The wide range of models, sizes, colours of slats and boxes enable us to serve you better.



ZARARLI IŞINLARDAN KORUNMA

Tüm Panjur profillerimiz Ultraviyole ışınlarının yapının içine girmesini engellemektedir.

SUN PROTECTION

All our Shutter Profiles prevent the penetration of ultraviolet rays into the building.



SES İZOLASYONU

Panjurlarımız dış ortamdaki gürültüye karşı da koruma sağlar.

SOUND ISOLATION

Our shutters also provide protection against external noise.

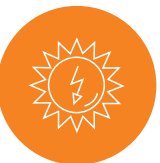


MAHREMİYET

Panjurlar ihtiyaç hissettiğinizde size mahremiyet sağlar. Delikli veya Mikro-Delikli lamel seçenekleri gün ışığının ve havanın geçişine izin verir odanın ventilasyonuna da olanak sağlar.

PRIVACY

Shutters provide privacy when you need it. Micro-perforated or perforated slat options allow the entry of light and air and provide ventilation for your room.



ENERJİ TASARRUFU

Saray sistem panjurları, enerji harcamalarınızı düşürür ve pencerelerinizden istenmeyen soğuk veya sıcak ısı transferini önler. Geniştirilmiş poliüretan ile doldurulmuş profillerimiz enerji sarfiyatını azaltır.

ENERGY SAVING AND SUSTAINABILITY

Saray shutter systems reduce energy expenses by preventing undesirable transmissions of cold or heat through your windows. Our expanded polyurethane filled slats reduce energy consumption.



GÜVENLİK

Panjur sistemlerinin en önemli özelliklerinden birisi de hırsızlığa karşı evinizin güvenliğini sağlamasıdır.

SECURITY

One of the most important feature of a shutter is to provide security against theft.

